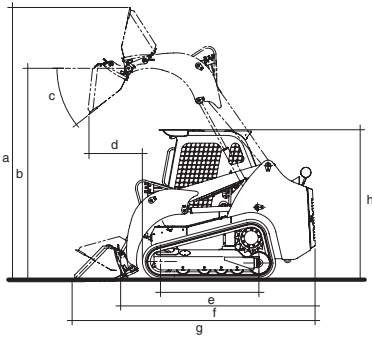




Der Raupenlader der neuen Generation

Komfort, leichte Bedienung, umweltfreundlich, langlebig, zuverlässig und vereinfachte Wartung. Robuste mechanische Struktur und ausgefeiltes Design für höchste Einsatzbereitschaft und Funktionalität. Die Hochleistungs-Hydraulikanlage steigert die Produktivität der Maschinen. Der Kompaktlader CL45 ist die ideale Maschine für problematische Arbeitsumgebungen, von der Trockenheit der Wüsten zu kalten Frostgebieten.



Abmessungen (mm)

α	b	c	d	e	f	g	h
3985	3100	35°	800	1565	2985	3720	2155

Motor

Anz. Zylinder / Hubraum

Eichleistung

Reißkraft

Betriebsgewicht

Zuladung - SAE-Tragfähigkeit

Maximale Förderleistung der Zusatzanlage

Maximale Förderleistung der Zusatzanlage H.F.-Anlage

Ausschütthöhe

Standardlöffelbreite

Löffelleistung

Yanmar 4TNV98T diesel

4 / 3318 cm³

84,2 PS bei 2500 U / min

35,79 kN (3650 kgf)

4585 kg

1150 kg

83 l / min

139 l / min

2465 mm

1990 mm

0,43 m³

