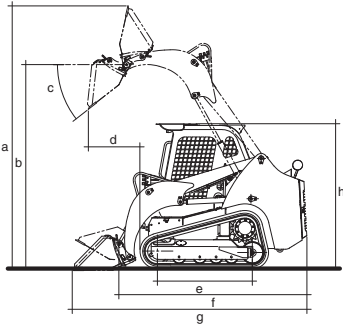




Die Kompaktlader mit der IHI-Technologie

Komfort, leichte Bedienung, umweltfreundlich, langlebig, zuverlässig und einfache Wartung. Robuste, mechanische Struktur und ausgefeiltes Design für höchste Einsatzbereitschaft und Funktionalität. Die Hochleistungs-Hydraulikanlage steigert die Produktivität der Maschinen. Der CL35 ist die ideale Maschine für problematische Arbeitsbedingungen.


Abmessungen (mm)

α	b	c	d	e	f	g	h
3875	3010	38°	760	1400	2760	3455	2135

Motor	Yanmar 4TNV98 diesel
Anz. Zylinder / Hubraum	4 / 3318 cm ³
Eichleistung	66,7 PS bei 2400 U / min
Reißkraft	28,04 kN (2860 kgf)
Betriebsgewicht	3550 kg
Zuladung - SAE-Tragfähigkeit	780 kg
Maximale Förderleistung der Zusatzanlage	66,7 l / min
Ausschütthöhe	2350 mm
Standardlöffeltiefe	1750 mm
Löffelleistung	0,38 m ³

